

THIẾT BỊ BẢO VỆ CHO MẠNG ĐIỆN HẠ THẾ

Dãy sản phẩm cầu dao seri PS45N, VLL45N, VLS, VLL1- 63,
SC68N, SC108N, SL68N, PS100H,
Tủ điện seri E4FC, EM và tủ phân phối



DISTRIBUTION DEVICES

**MINIATURE CIRCUIT BREAKER
ENCLOSURES**

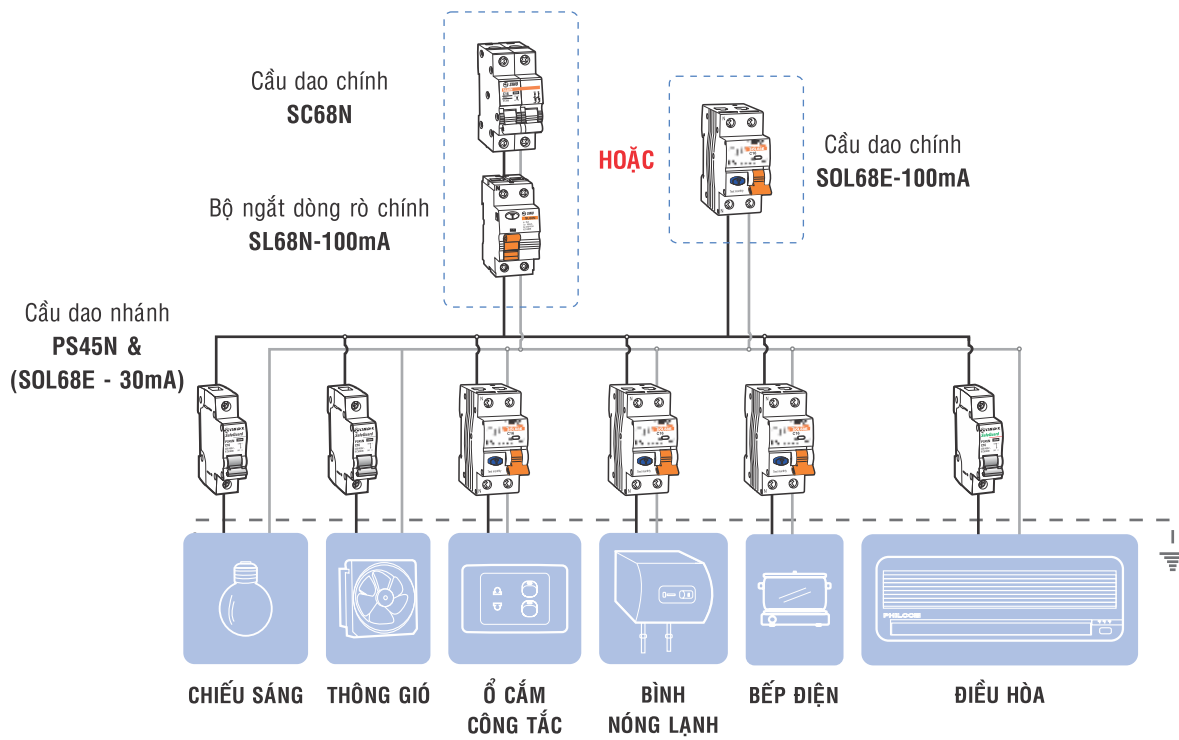
An tâm tận hưởng cuộc sống



THIẾT BỊ BẢO VỆ CHO MẠNG ĐIỆN HẠ THẾ



SƠ ĐỒ MỘT MẠNG ĐIỆN AN TOÀN
CHART A SAFE ELECTRICAL



* Tiết diện dây dẫn và cường độ dòng điện phụ thuộc vào công suất của thiết bị



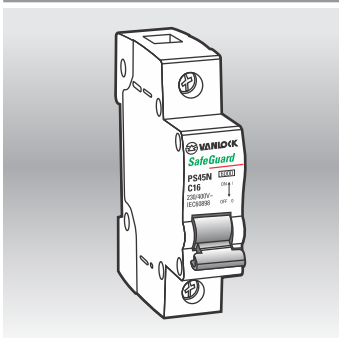
CẦU DAO TỰ ĐỘNG MINIATURE CIRCUIT BREAKER(MCB)

CÔNG DỤNG: Bảo vệ mạch điện chống quá tải và ngắn mạch

THÔNG SỐ KỸ THUẬT CHẾ TẠO THEO TIÊU CHUẨN IEC60898

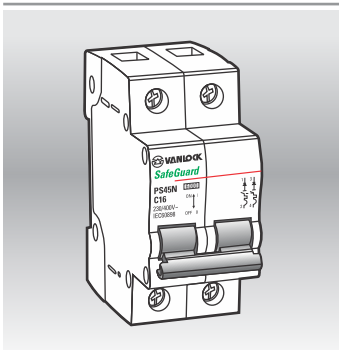
- Dòng điện danh định: 06-63A
- Điện áp danh định: 230/400V~
- Khả năng ngắt mạch danh định(IEC 60898): 4.5kA
- Đặc tính cắt: loại C
(Dòng ngắt từ 5 -10 dòng định mức)
- Bề rộng 1 cực : 18mm

CẦU DAO TỰ ĐỘNG - LOẠI 1 CỰC / MCB - 1 POLE



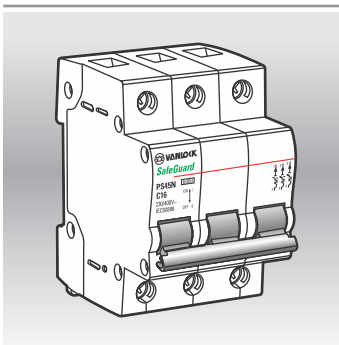
Khả năng ngắt mạch danh định Breaking Capacity	Dòng điện danh định Rate Current(A)	Mã số Cat.No	Đóng gói Packing	Đơn giá (VNĐ) Unit Price
4.5kA	06	PS45N/C1006	12	48.000
	10	PS45N/C1010	12	48.000
	16	PS45N/C1016	12	48.000
	20	PS45N/C1020	12	48.000
	25	PS45N/C1025	12	48.000
	32	PS45N/C1032	12	48.000
	40	PS45N/C1040	12	48.000
	50	PS45N/C1050	12	65.000
	63	PS45N/C1063	12	65.000

CẦU DAO TỰ ĐỘNG - LOẠI 2 CỰC / MCB - 2 POLE



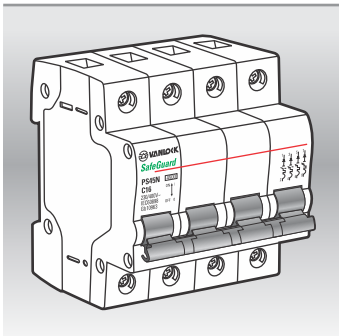
Khả năng ngắt mạch danh định Breaking Capacity	Dòng điện danh định Rate Current(A)	Mã số Cat.No	Đóng gói Packing	Đơn giá (VNĐ) Unit Price
4.5kA	06	PS45N/C2006	6	105.600
	10	PS45N/C2010	6	105.600
	16	PS45N/C2016	6	105.600
	20	PS45N/C2020	6	105.600
	25	PS45N/C2025	6	105.600
	32	PS45N/C2032	6	105.600
	40	PS45N/C2040	6	105.600
	50	PS45N/C2050	6	143.000
	63	PS45N/C2063	6	143.000

CẦU DAO TỰ ĐỘNG LOẠI 3 CỰC / MCB - 3 POLE



Khả năng ngắt mạch danh định Breaking Capacity	Dòng điện danh định Rate Current(A)	Mã số Cat.No	Đóng gói Packing	Đơn giá (VNĐ) Unit Price
4.5kA	06	PS45N/C3006	4	165.600
	10	PS45N/C3010	4	165.600
	16	PS45N/C3016	4	165.600
	20	PS45N/C3020	4	165.600
	25	PS45N/C3025	4	165.600
	32	PS45N/C3032	4	165.600
	40	PS45N/C3040	4	165.600
	50	PS45N/C3050	4	224.300
	63	PS45N/C3063	4	224.300

CẦU DAO TỰ ĐỘNG LOẠI 4 CỰC / MCB - 4 POLE



Khả năng ngắt mạch danh định Breaking Capacity	Dòng điện danh định Rate Current(A)	Mã số Cat.No	Đóng gói Packing	Đơn giá (VNĐ) Unit Price
4.5kA	06	PS45N/C4006	3	230.500
	10	PS45N/C4010	3	230.500
	16	PS45N/C4016	3	230.500
	20	PS45N/C4020	3	230.500
	25	PS45N/C4025	3	230.500
	32	PS45N/C4032	3	230.500
	40	PS45N/C4040	3	230.500
	50	PS45N/C4050	3	312.000
	63	PS45N/C4063	3	312.000

Sản phẩm thuộc tiêu chuẩn / Standard: TCVN 6434-1:2008; IEC 60898-1:2003

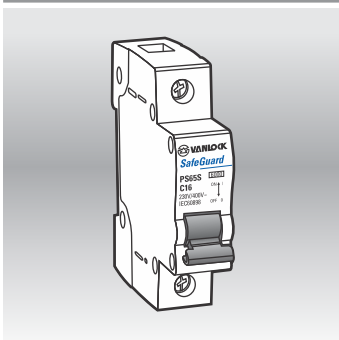
CẦU DAO TỰ ĐỘNG MINIATURE CIRCUIT BREAKER(MCB)

CÔNG DỤNG: Bảo vệ mạch điện chống quá tải và ngắn mạch

THÔNG SỐ KỸ THUẬT CHẾ TẠO THEO TIÊU CHUẨN IEC60898

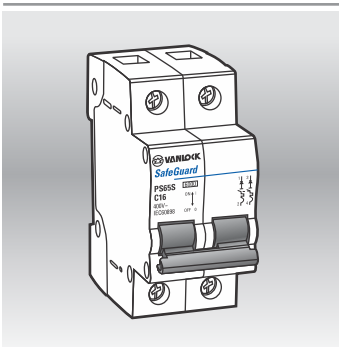
- Dòng điện danh định: 06-63A
- Điện áp danh định: 230/400V~
- Khả năng ngắt mạch danh định(IEC 60898): 6.0KA
- Đặc tính cắt: loại C
(Dòng ngắt từ 5 -10 dòng định mức)
- Bề rộng 1 cực : 18mm

CẦU DAO TỰ ĐỘNG - LOẠI 1 CỰC / MCB - 1 POLE



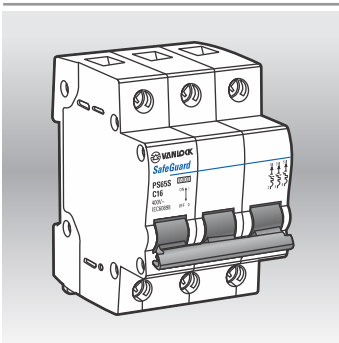
Khả năng ngắt mạch danh định Breaking Capacity	Dòng điện danh định Rate Current(A)	Mã số Cat.No	Đóng gói Packing	Đơn giá (VNĐ) Unit Price
6.0kA	06	PS65S/C1006	12	52.000
	10	PS65S/C1010	12	52.000
	16	PS65S/C1016	12	52.000
	20	PS65S/C1020	12	52.000
	25	PS65S/C1025	12	52.000
	32	PS65S/C1032	12	52.000
	40	PS65S/C1040	12	52.000
	50	PS65S/C1050	12	70.000
	63	PS65S/C1063	12	70.000

CẦU DAO TỰ ĐỘNG - LOẠI 2 CỰC / MCB - 2 POLE



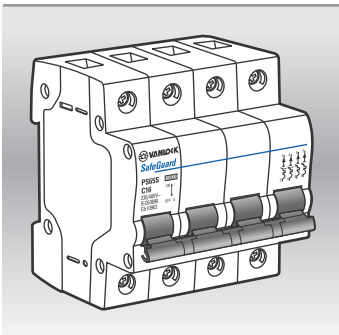
Khả năng ngắt mạch danh định Breaking Capacity	Dòng điện danh định Rate Current(A)	Mã số Cat.No	Đóng gói Packing	Đơn giá (VNĐ) Unit Price
6.0kA	06	PS65S/C2006	6	115.000
	10	PS65S/C2010	6	115.000
	16	PS65S/C2016	6	115.000
	20	PS65S/C2020	6	115.000
	25	PS65S/C2025	6	115.000
	32	PS65S/C2032	6	115.000
	40	PS65S/C2040	6	115.000
	50	PS65S/C2050	6	155.000
	63	PS65S/C2063	6	155.000

CẦU DAO TỰ ĐỘNG LOẠI 3 CỰC / MCB - 3 POLE



Khả năng ngắt mạch danh định Breaking Capacity	Dòng điện danh định Rate Current(A)	Mã số Cat.No	Đóng gói Packing	Đơn giá (VNĐ) Unit Price
6.0kA	06	PS65S/C3006	4	180.000
	10	PS65S/C3010	4	180.000
	16	PS65S/C3016	4	180.000
	20	PS65S/C3020	4	180.000
	25	PS65S/C3025	4	180.000
	32	PS65S/C3032	4	180.000
	40	PS65S/C3040	4	180.000
	50	PS65S/C3050	4	241.500
	63	PS65S/C3063	4	241.500

CẦU DAO TỰ ĐỘNG LOẠI 4 CỰC / MCB - 4 POLE



Khả năng ngắt mạch danh định Breaking Capacity	Dòng điện danh định Rate Current(A)	Mã số Cat.No	Đóng gói Packing	Đơn giá (VNĐ) Unit Price
6.0kA	06	PS65S/C4006	3	250.000
	10	PS65S/C4010	3	250.000
	16	PS65S/C4016	3	250.000
	20	PS65S/C4020	3	250.000
	25	PS65S/C4025	3	250.000
	32	PS65S/C4032	3	250.000
	40	PS65S/C4040	3	250.000
	50	PS65S/C4050	3	336.000
	63	PS65S/C4063	3	336.000

Sản phẩm thuộc tiêu chuẩn / Standard: TCVN 6434-1:2008; IEC 60898-1:2003

CẦU DAO CHỐNG DÒNG RÒ
RESIDUAL CURRENT CIRCUIT BREAKER (RCCB)

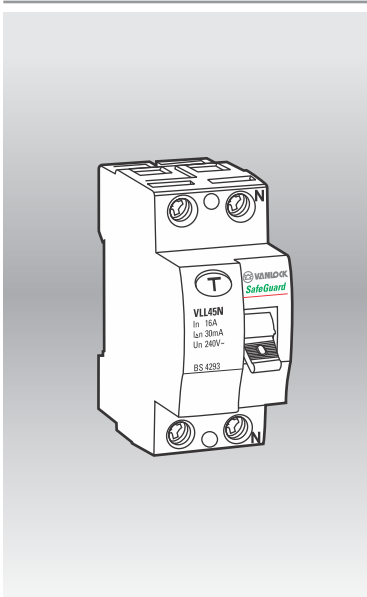
CÔNG DỤNG

Bảo vệ con người chống điện giật do tiếp xúc trực tiếp hoặc gián tiếp với nguồn điện
Ngăn ngừa nguy cơ hỏa hoạn do sự cố dòng rò trong mạch điện.

THÔNG SỐ KỸ THUẬT

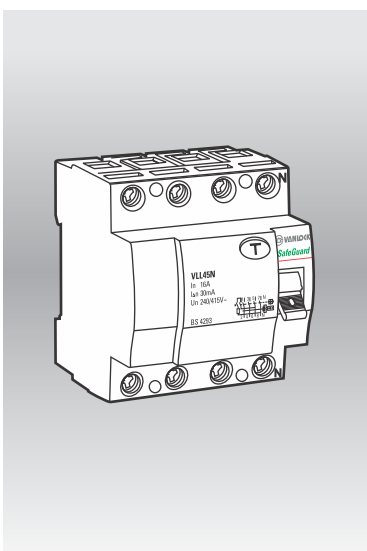
- Tiêu chuẩn: IEC 61008-1
- Dòng điện danh định: 16-20-25-32-40-63A
- Điện áp danh định: 240/415V~
- Dòng rò: 30-100mA
- Số cực: 2-4
- Bề rộng 1 cực: 18mm

CẦU DAO CHỐNG DÒNG RÒ (RCCB) LOẠI 2 CỰC / RCCB - 2 POLE



Dòng rò Residual Current	Dòng điện danh định Rate Current(A)	Mã số Cat.No	Đóng gói Packing	Đơn giá (VNĐ) Unit Price
30mA	16	VLL45N/2016/030	1	400.000
	20	VLL45N/2020/030	1	400.000
	25	VLL45N/2025/030	1	428.000
	32	VLL45N/2032/030	1	428.000
	40	VLL45N/2040/030	1	428.000
	50	VLL45N/2050/030	1	606.000
	63	VLL45N/2063/030	1	606.000
100mA	16	VLL45N/2016/100	1	400.000
	20	VLL45N/2020/100	1	400.000
	25	VLL45N/2025/100	1	428.000
	32	VLL45N/2032/100	1	428.000
	40	VLL45N/2040/100	1	428.000
	63	VLL45N/2063/100	1	606.000

CẦU DAO CHỐNG DÒNG RÒ (RCCB) LOẠI 4 CỰC / RCCB - 4 POLE



Dòng rò Residual Current	Dòng điện danh định Rate Current(A)	Mã số Cat.No	Đóng gói Packing	Đơn giá (VNĐ) Unit Price
30mA	16	VLL45N/4016/030	1	545.000
	20	VLL45N/4020/030	1	545.000
	25	VLL45N/4025/030	1	582.000
	32	VLL45N/4032/030	1	582.000
	40	VLL45N/4040/030	1	582.000
	63	VLL45N/4063/030	1	825.000
100mA	16	VLL45N/4016/100	1	545.000
	20	VLL45N/4020/100	1	545.000
	25	VLL45N/4025/100	1	582.000
	32	VLL45N/4032/100	1	582.000
	40	VLL45N/4040/100	1	582.000
	63	VLL45N/4063/100	1	825.000

Sản phẩm thuộc tiêu chuẩn / Standard: TCVN 6950-1:2007 (IEC 61008-1:2002)

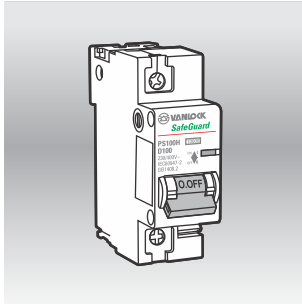
CẦU DAO TỰ ĐỘNG MINIATURE CIRCUIT BREAKER(MCB)

CÔNG DỤNG: Bảo vệ mạch điện chống quá tải và ngắn mạch

THÔNG SỐ KỸ THUẬT CHẾ TẠO THEO TIÊU CHUẨN IEC60947-2

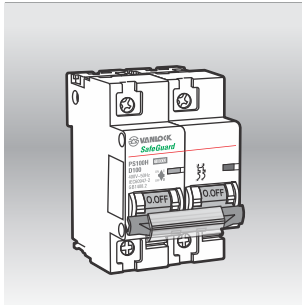
- Dòng điện danh định: 80-100-125A
- Điện áp danh định: 240/415V~
- Khả năng ngắt mạch danh định(IEC 60947-2): 10KA
- Bề rộng 1 cực : 27mm

CẦU DAO TỰ ĐỘNG - LOẠI 1 CỰC / MCB - 1 POLE



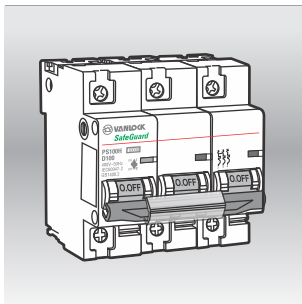
Khả năng ngắt mạch danh định Breaking Capacity	Dòng điện danh định Rate Current(A)	Mã số Cat.No	Đóng gói Packing	Đơn giá (VNĐ) Unit Price
10	80	PS100H/1/D80	12	377.000
	100	PS100H/1/D100	12	377.000
	125	PS100H/1/D125	12	377.000

CẦU DAO TỰ ĐỘNG - LOẠI 2 CỰC / MCB - 2 POLE



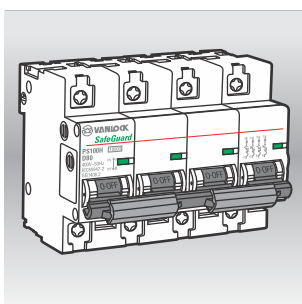
Khả năng ngắt mạch danh định Breaking Capacity	Dòng điện danh định Rate Current(A)	Mã số Cat.No	Đóng gói Packing	Đơn giá (VNĐ) Unit Price
10	80	PS100H/2/D80	6	570.000
	100	PS100H/2/D100	6	570.000
	125	PS100H/2/D125	6	570.000

CẦU DAO TỰ ĐỘNG - LOẠI 3 CỰC / MCB - 3 POLE



Khả năng ngắt mạch danh định Breaking Capacity	Dòng điện danh định Rate Current(A)	Mã số Cat.No	Đóng gói Packing	Đơn giá (VNĐ) Unit Price
10	80	PS100H/3/D80	4	870.000
	100	PS100H/3/D100	4	870.000
	125	PS100H/3/D125	4	870.000

CẦU DAO TỰ ĐỘNG - LOẠI 4 CỰC / MCB - 4 POLE



Khả năng ngắt mạch danh định Breaking Capacity	Dòng điện danh định Rate Current(A)	Mã số Cat.No	Đóng gói Packing	Đơn giá (VNĐ) Unit Price
10	80	PS100H/4/D80	3	1.435.500
	100	PS100H/4/D100	3	1.435.500
	125	PS100H/4/D125	3	1.435.500

Sản phẩm thuộc tiêu chuẩn / Standard: TCVN 6592-1:2009 (IEC 60947-1:2007); TCVN 6592-2:2009 (IEC 60947-2:2009)

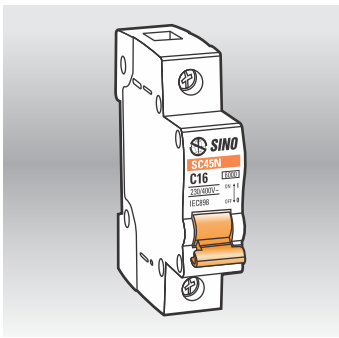
CẦU DAO TỰ ĐỘNG MINIATURE CIRCUIT BREAKER(MCB)

CÔNG DỤNG: Bảo vệ mạch điện chống quá tải và ngắn mạch

THÔNG SỐ KỸ THUẬT CHẾ TẠO THEO TIÊU CHUẨN IEC60898

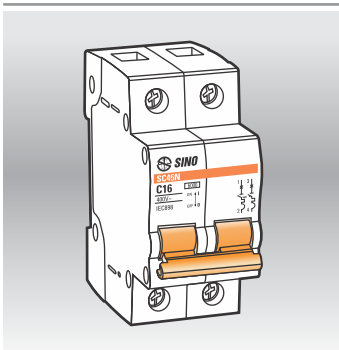
- Dòng điện danh định: 06-63A
- Điện áp danh định: 230/400V~
- Khả năng ngắt mạch danh định(IEC 60898): 4.5kA
- Đặc tính cắt: loại C
(Dòng ngắt từ 5 -10 dòng định mức)
- Bề rộng 1 cực : 18mm

CẦU DAO TỰ ĐỘNG - LOẠI 1 CỰC / MCB - 1 POLE



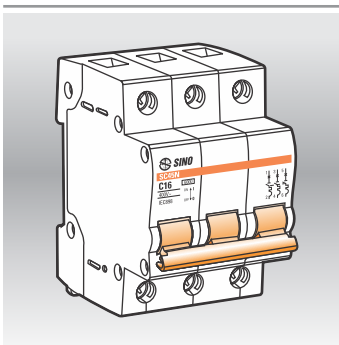
Khả năng ngắt mạch danh định Breaking Capacity	Dòng điện danh định Rate Current(A)	Mã số Cat.No	Đóng gói Packing	Đơn giá (VNĐ) Unit Price
230VAC	06	SC45N/C1006	12	48.000
	10	SC45N/C1010	12	48.000
4.5kA	16	SC45N/C1016	12	48.000
	20	SC45N/C1020	12	48.000
	25	SC45N/C1025	12	48.000
	32	SC45N/C1032	12	48.000
	40	SC45N/C1040	12	48.000
	50	SC45N/C1050	12	65.000
	63	SC45N/C1063	12	65.000

CẦU DAO TỰ ĐỘNG - LOẠI 2 CỰC / MCB - 2 POLE



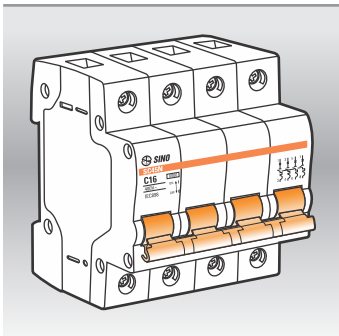
Khả năng ngắt mạch danh định Breaking Capacity	Dòng điện danh định Rate Current(A)	Mã số Cat.No	Đóng gói Packing	Đơn giá (VNĐ) Unit Price
400VAC	06	SC45N/C2006	6	105.600
	10	SC45N/C2010	6	105.600
4.5kA	16	SC45N/C2016	6	105.600
	20	SC45N/C2020	6	105.600
	25	SC45N/C2025	6	105.600
	32	SC45N/C2032	6	105.600
	40	SC45N/C2040	6	105.600
	50	SC45N/C2050	6	143.000
	63	SC45N/C2063	6	143.000

CẦU DAO TỰ ĐỘNG LOẠI 3 CỰC / MCB - 3 POLE



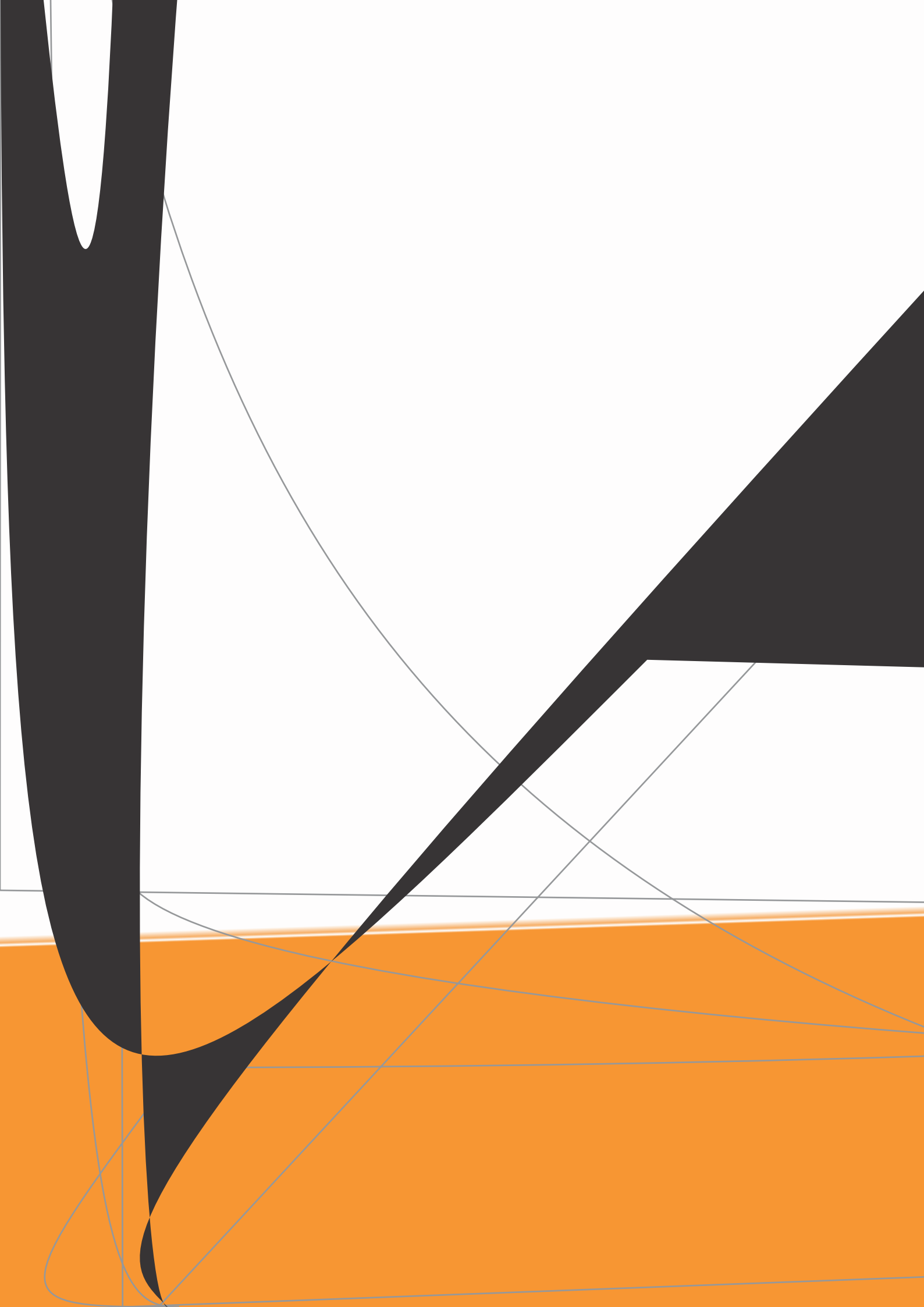
Khả năng ngắt mạch danh định Breaking Capacity	Dòng điện danh định Rate Current(A)	Mã số Cat.No	Đóng gói Packing	Đơn giá (VNĐ) Unit Price
400VAC	06	SC45N/C3006	4	165.600
	10	SC45N/C3010	4	165.600
4.5kA	16	SC45N/C3016	4	165.600
	20	SC45N/C3020	4	165.600
	25	SC45N/C3025	4	165.600
	32	SC45N/C3032	4	165.600
	40	SC45N/C3040	4	165.600
	50	SC45N/C3050	4	224.300
	63	SC45N/C3063	4	224.300

CẦU DAO TỰ ĐỘNG LOẠI 4 CỰC / MCB - 4 POLE



Khả năng ngắt mạch danh định Breaking Capacity	Dòng điện danh định Rate Current(A)	Mã số Cat.No	Đóng gói Packing	Đơn giá (VNĐ) Unit Price
400VAC	06	SC45N/C4006	3	230.500
	10	SC45N/C4010	3	230.500
4.5kA	16	SC45N/C4016	3	230.500
	20	SC45N/C4020	3	230.500
	25	SC45N/C4025	3	230.500
	32	SC45N/C4032	3	230.500
	40	SC45N/C4040	3	230.500
	50	SC45N/C4050	3	312.000
	63	SC45N/C4063	3	312.000

Sản phẩm thuộc tiêu chuẩn / Standard: TCVN 6434-1:2008; IEC 60898-1:2003



CẦU DAO CHỐNG DÒNG RÒ RESIDUAL CURRENT CIRCUIT BREAKER (RCCB)

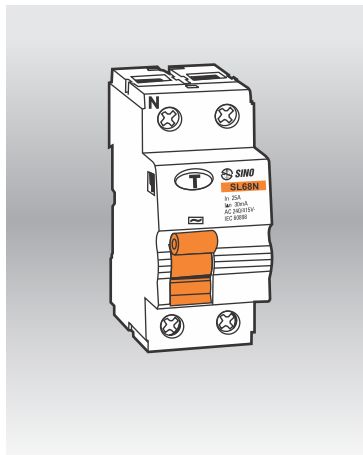
CÔNG DỤNG:

Bảo vệ con người chống điện giật do tiếp xúc trực tiếp hoặc gián tiếp với nguồn điện
Ngăn ngừa nguy cơ hỏa hoạn do sự cố dòng rò trong mạch điện.

THÔNG SỐ KỸ THUẬT CHẾ TẠO THEO TIÊU CHUẨN IEC61008

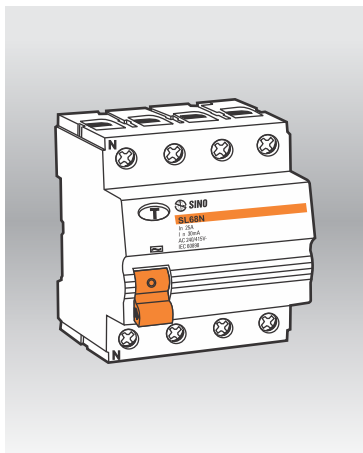
- Tiêu chuẩn: IEC 61008
- Dòng điện danh định: 16-20-25-32-40-63A
- Điện áp danh định: 240/415V
- Dòng rò: 30-100mA
- Số cực: 2-4
- Bề rộng 1 cực: 18mm

CẦU DAO CHỐNG DÒNG RÒ LOẠI 2 CỰC / RCCB - 2 POLE






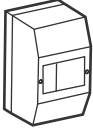
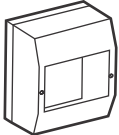
Dòng rò Residual Current	Dòng điện danh định Rate Current(A)	Mã số Cat.No	Đóng gói Packing	Đơn giá (VNĐ) Unit Price
30mA	16	SL68N/2016/030	1	400.000
	20	SL68N/2020/030	1	400.000
	25	SL68N/2025/030	1	428.000
	32	SL68N/2032/030	1	428.000
	40	SL68N/2040/030	1	428.000
	50	SL68N/2050/030	1	606.000
	63	SL68N/2063/030	1	606.000
100mA	16	SL68N/2016/100	1	400.000
	20	SL68N/2020/100	1	400.000
	25	SL68N/2025/100	1	428.000
	32	SL68N/2032/100	1	428.000
	40	SL68N/2040/100	1	428.000
	63	SL68N/2063/100	1	606.000

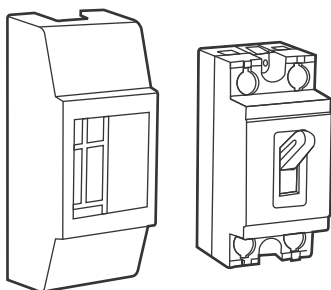
CẦU DAO CHỐNG DÒNG RÒ LOẠI 4 CỰC / RCCB - 4 POLE



Dòng rò Residual Current	Dòng điện danh định Rate Current(A)	Mã số Cat.No	Đóng gói Packing	Đơn giá (VNĐ) Unit Price
30mA	16	SL68N/4016/030	1	545.000
	20	SL68N/4020/030	1	545.000
	25	SL68N/4025/030	1	582.000
	32	SL68N/4032/030	1	582.000
	40	SL68N/4040/030	1	582.000
	63	SL68N/4063/030	1	825.000
	100mA	16	SL68N/4016/100	1
20		SL68N/4020/100	1	545.000
25		SL68N/4025/100	1	582.000
32		SL68N/4032/100	1	582.000
40		SL68N/4040/100	1	582.000
63		SL68N/4063/100	1	825.000

CẦU DAO AN TOÀN VÀ HỘP CHỨA GẮN NỔ
SAFETY BREAKER & SURFACE BOX
HỘP CHỨA MCB GẮN NỔ - SURFACE BOX FOR MCB

Kiểu dáng Picture	Mã số Cat.No	Diễn giải Description	Đơn giá (VNĐ) Unit Price
	4CC1	Hộp chứa 1 MCB gắn nổi 1 Module Surface Box for MCB	33.500
	4CC2	Hộp chứa 2 MCB gắn nổi 2 Module Surface Box for MCB	37.800
	4CC3	Hộp chứa 3 MCB gắn nổi 3 Module Surface Box for MCB	42.500
	4CC4	Hộp chứa 4 MCB gắn nổi 4 Module Surface Box for MCB	49.200
	4CC6	Hộp chứa 6 MCB gắn nổi 6 Module Surface Box for MCB	59.500

CẦU DAO AN TOÀN VÀ HỘP CHỨA GẮN NỔ - Safety Breaker & Surface Box


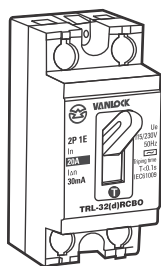
BS121/5A BS121/10A BS121/15A BS121/20A BS121/25A BS121/30A BS121/40A	Cầu dao an toàn loại 5-10-15-20-25-30-40A Safety Breaker 5-10-15-20-25-30-40A	51.000
HB/BS121	Hộp gắn nổi chứa át kiểu HB Surface Box for MCB - HB type	5.000

45.800

3.600

3.600

TỔ HỢP CẦU DAO AN TOÀN VÀ CẮT DÒNG RÒ - RCBO/TRL- 32 Series/30mA

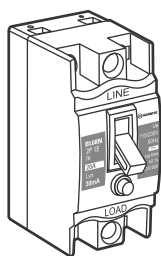


TRL32/10A
TRL32/20A
TRL32/30A
TRL32/40A

Tổ hợp cầu dao loại 10-20-30-40A
RCBO 10-20-30-40A

158.000

TỔ HỢP CẦU DAO AN TOÀN VÀ CẮT DÒNG RÒ - RCBO/BL68N Series/30mA



BL68N/10A
BL68N/20A
BL68N/30A
BL68N/40A

Tổ hợp cầu dao loại 10-20-30-40A
RCBO 10-20-30-40A

169.000